

# MUNZ

Metallbau & Schlosserei

# FENSTER & TÜREN

Beratung - Planung - Montage - Einbruchssicherheit - Wartung

*Seit einem halben Jahrhundert für Sie vor Ort!*

Munz GmbH - Riesenstrasse 2a - 66130 Saarbrücken Brebach

## Freie evangelische Gemeinde

Joachim Hipfel

Brebacher Str. 73

66132 Saarbrücken

Tel.: 0681/873232

Mobil: 0176/70476553

[www.munz-metallbau.de](http://www.munz-metallbau.de)

[info@munz-metallbau.de](mailto:info@munz-metallbau.de)

**Angebot**

**065.24**

**14.03.2024**

### Aluminium Türelemente

Uw-Wert 1.6 / Ug 1.0

Profilsystem Heroal W/D 72 mit PU

Aluminium Türelemente mit CE Kennung

Profile E6EV1

UW-Wert 1.6 mit Ug 1.0 Energiespar-Glas,  
Glasrandzone warme Kante

Profilloptik 90 Grad Ecken

2 Dichtungsebenen als Anschlagdichtung

Sparkasse SB - IBAN: DE77 5905 0101 0094 2441 26 - BIC: SAKSDE55XXX

Geschäftsführer: Gerhard Munz - Gerichtsstand Saarbrücken

HRB-Nr. 5679, Amtsgericht Saarbrücken - Ust.-ID-Nr.: DE138 168 644, FA Saarbrücken

Beratung - Planung - Montage - Einbruchssicherheit - Wartung

*Seit einem halben Jahrhundert für Sie vor Ort!*

Munz GmbH - Riesenstrasse 2a - 66130 Saarbrücken Brebach

Tel.: 0681/873232  
Mobil: 0176/70476553

www.munz-metallbau.de  
info@munz-metallbau.de

Pos.	Bezeichnung	Einh.	Menge	Einzelpreis	Gesamtpreis
1	2 Flg Türelement 2035mm x 2075mm Panik E DIN EN 179 Fluchttürfunktion in Öffnungsrichtung von innen nach außen Gang und Standflügel Notausgang EN 179 Beidseitig VSG Verglasung Esco 22-897353 Fluchttür Schlkosssystem Funktion E 6x Dr. Hahn Türband GEZE TS5000 Obertürschließer (Siehe Skizze)	Stck.	1	8.016,25 €	7.890,00 €
2	Wie Pos 1 Maße 2285mm x 2350mm inkl. Sprossen unten höhe 693mm (Siehe Skizze)	Stck.	1	9.197,43 €	8.950,00 €
	inkl. Demontage Entsorgung Montage				
	Sonderrabatt bei Vorkassenzahlung		10,00%		-1.684,00 €

Mit freundlichen Grüßen



Christian Munz

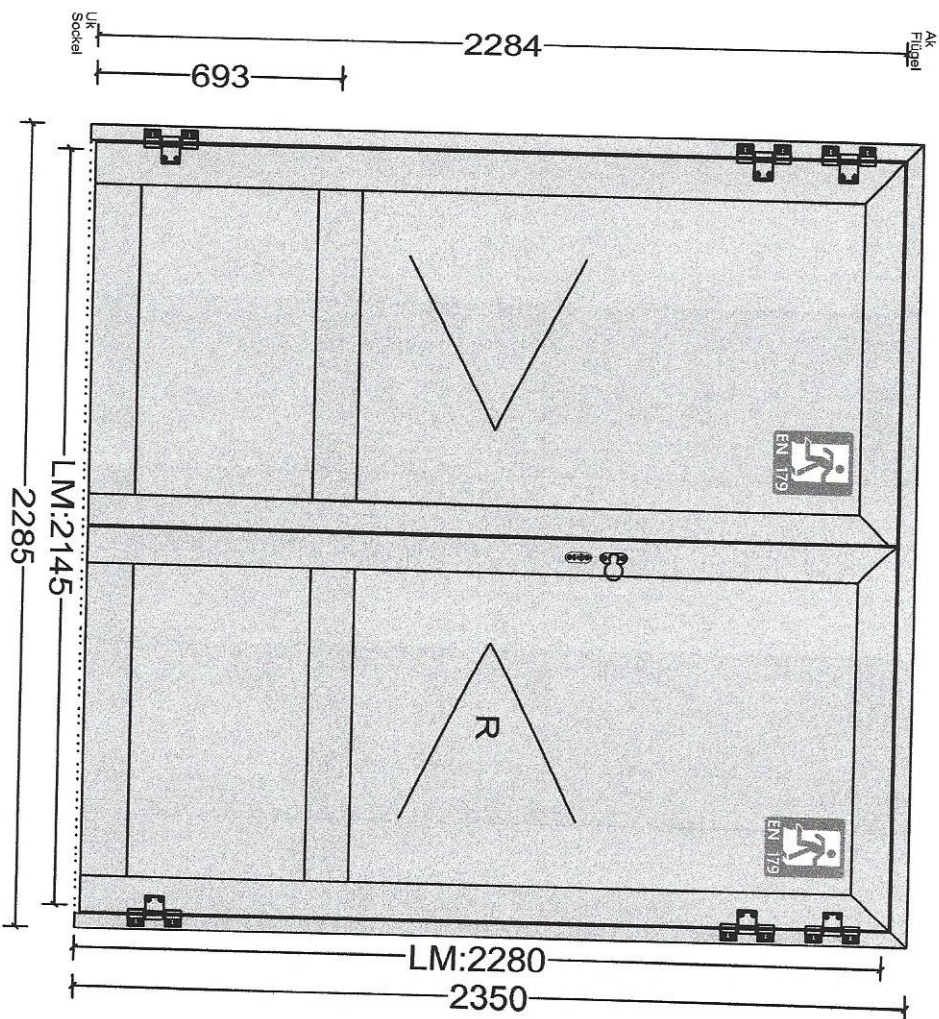
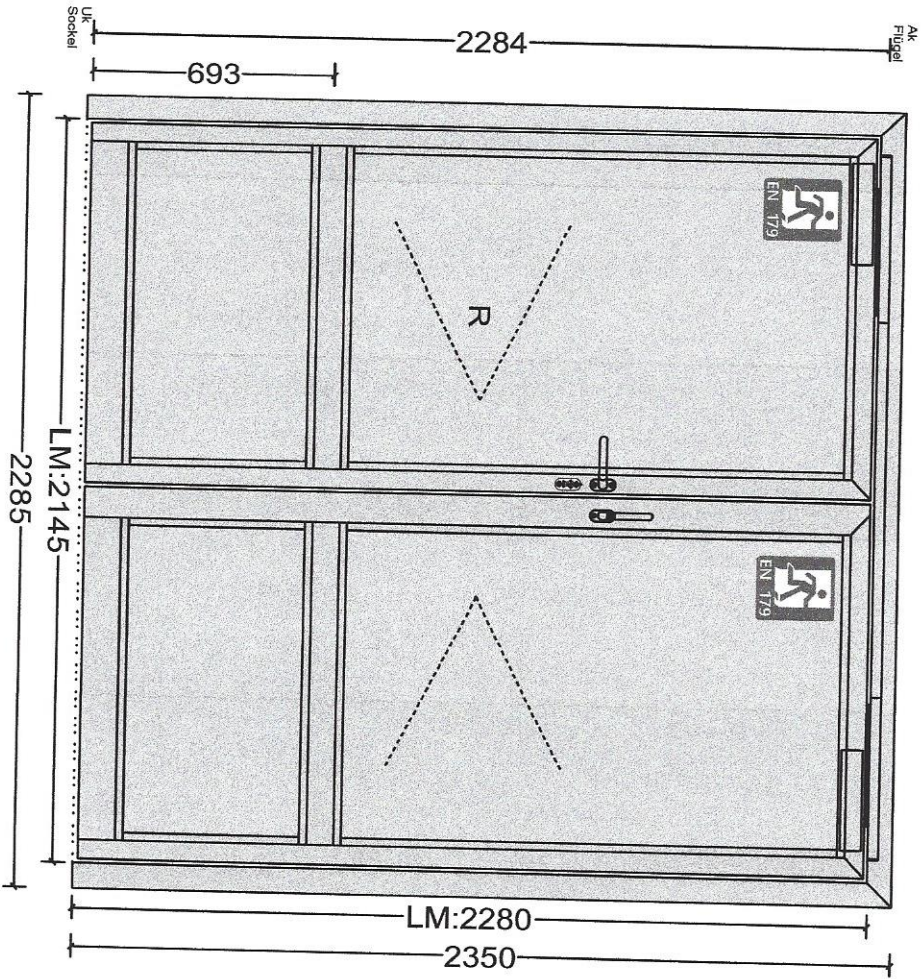
Summe: 15.156,00 €	19% MwSt: 2.879,64 €	Zahlbetrag: 18.035,64 €
--------------------	----------------------	-------------------------

Sparkasse SB - IBAN: DE77 5905 0101 0094 2441 26 - BIC: SAKSDE55XXX

Geschäftsführer: Gerhard Munz - Gerichtsstand Saarbrücken

HRB-Nr. 5679, Amtsgericht Saarbrücken - Ust.-ID-Nr.: DE138 168 644, FA Saarbrücken

Pos. 002, Anzahl: 1  
2 flg. Panik E DIN EN 179  
Angebotsnummer: AG-24-0753  
Innenansicht



Pos. 001, Anzahl: 1  
2 flg. Panik E DIN EN 179  
Angebotsnummer: AG-24-0753  
Innenansicht

